



Руководство по эксплуатации

TUBOMATIC H47 PI

Содержание

• Запасные части	стр. 4
• Запасные части	стр. 5
• Рисунок 1	стр. 6
• Рисунок 2	стр. 6
• Рисунок 3	стр. 7
▪ Рисунок 4-5	стр. 8
• Электрическая схема	стр. 9
• Техника безопасности	стр. 10
• Характеристики машины	стр. 12
• Перемещение/транспортировка	стр. 12
• Освещение	стр. 12
• Техническое обслуживание	стр. 13
• Перед началом работы	стр. 13
• Выбор кулачков	стр. 13
• Замена кулачков	стр. 14
• Замена концевого выключателя	стр. 14
• Начало работы	стр. 15

Компания «Гидравия», являясь официальным представителем и авторизованным сервисным центром итальянской компании O+P S.r.l, предлагает широкую линейку оборудования для производства рукавов высокого давления. O+P S.r.l уже более 20 лет поставляет высококачественное оборудование для производства рукавов высокого давления по всему миру. Благодаря широкой ассортиментной линейке, непрерывным инновациям и усовершенствованиям, оборудование компании O+P S.r.l заслужило международное признание. Вся производимая продукция соответствует стандартам Европейского сообщества, отличается высоким качеством и безопасностью.

Линейка оборудования для производства рукавов высокого давления включает: опрессовочные станки, отрезные станки, окорочные станки (или станки для зачистки внутреннего и внешнего слоя рукава), маркировочные станки, пневмотолкатели, промывочное и фильтрационное оборудование, а также испытательные стенды для контроля качества готового рукава высокого давления.

DICHIARAZIONE DI CONFORMITA'
DECLARATION OF CONFORMITY

2006/42/CE Nuova direttiva per la marcatura CE
(Abrogazione della direttiva 98/37/CE ex 89/392/CEE)

2006/42/CE New machinery directive for the CE
(Abrogation of Directives 98/37/CE ex 89/392/CEE)

NOI
WE

OP S.r.l.

(nome del fabbricante o del suo mandatario stabilito nella comunità - *supplier's name*)

Via del Serpente, 97 - 25131 BRESCIA

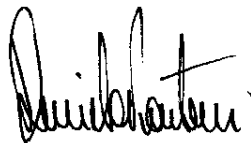
(indirizzo completo - *address*)

DICHIARIAMO SOTTO LA NOSTRA ESCLUSIVA RESPONSABILITA' CHE IL PRODOTTO :
DECLARE UNDER OUR SOLE RESPONSIBILITY THAT THE PRODUCT :

(nome - *name*, tipo- *type*, modello - *model*, n° di serie - *serial number*)

- **La macchina non rientra nell'elenco contenuto nell'All. IV della Direttiva Macchine 2006/42/CE.**
The machine is not part of the list included in All. IV Direttiva Macchine 2006/42/CE.
- **La macchina rispetta i requisiti essenziali di sicurezza indicati sulla Direttiva Macchine 2006/42/CE – 2006/95/CE – 2004/108/CE e successive modifiche.**
The machine follows the safety requirements included in the Direttiva Macchine. 2006/42/EC – 2006/95/EC – 2004/108/EC and its following modifications.
- **La macchina è provvista di marcatura CE.**
The machine is provided with EC mark.
- **Norme di riferimento applicate:**
UNI EN ISO 12100-1 UNI EN ISO 12100-2 EN ISO 14121-1 CEI EN 60204-1
Applied references normative:
UNI EN ISO 12100-1 UNI EN ISO 12100-2 EN ISO 14121-1 CEI EN 60204-1

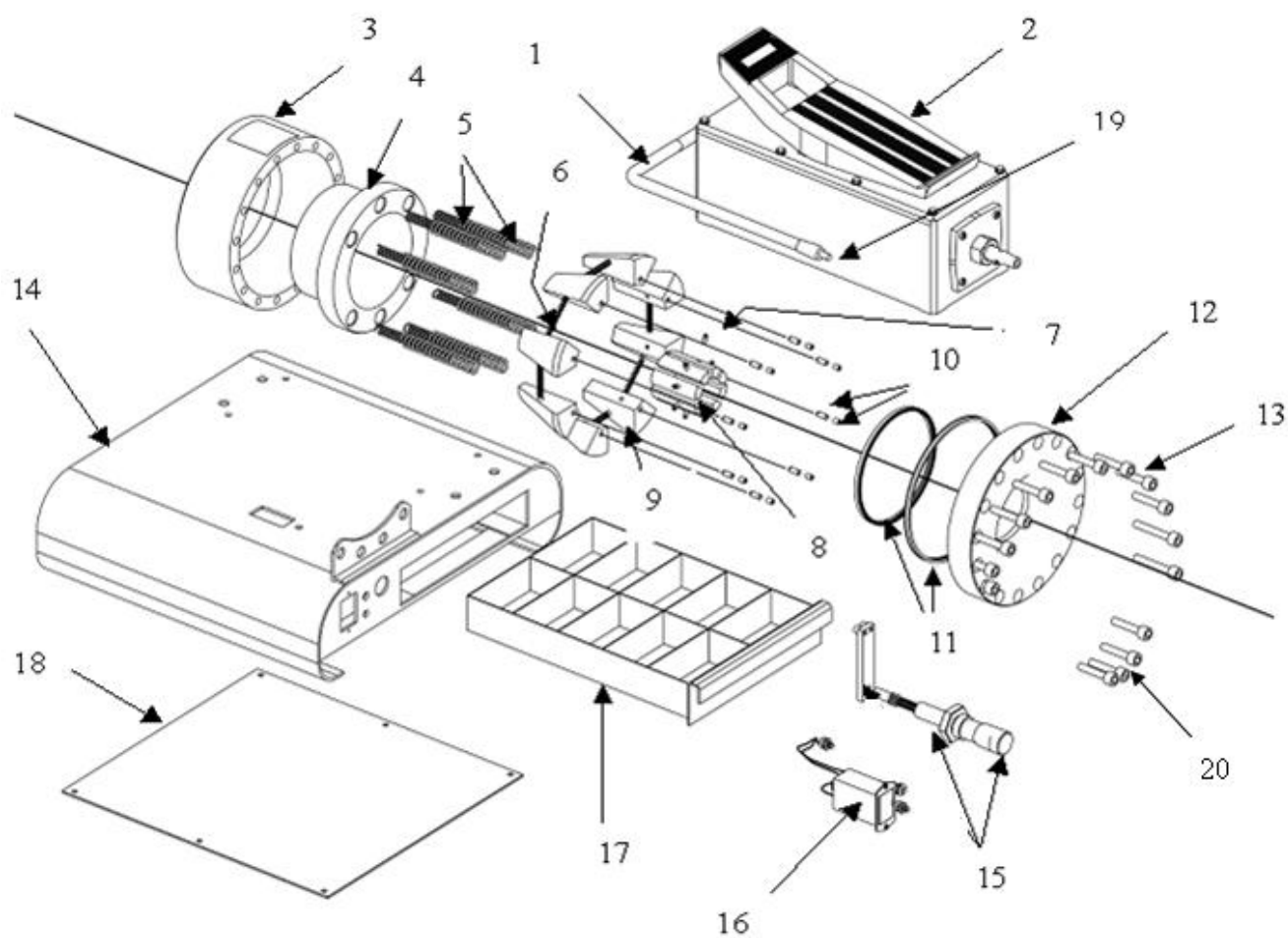
DANIELE PIANTONI



(nome e firma o timbratura della persona autorizzata)
(*name and signature or equivalent marking of authorized person*)

Dichiariamo che il Fascicolo Tecnico è costituito presso OP s.r.l Via del Serpente 97, 25131 BRESCIA
We declare that the technical documentation is established c/o OP s.r.l. Via del serpente 97, 25131 BRESCIA

Запасные части



Запасные части

1	Рукав помпы
2	Пневматическая помпа
3	Корпус цилиндра
4	Поршень
5	Комплект возвратных пружин поршня
6	Комплект возвратных пружин челюстей
7	Комплект кулачков
8	Комплект креплений
9	Комплект держателей
10	Винты держателей
11	Уплотнения
12	Крышка цилиндра
13	Комплект болтов крышки цилиндра
14	Корпус основания
15	Концевой выключатель
16	Электрическая схема
17	Ящик для кулачков

Если необходимо заменить детали, не указанные в списке, обратитесь в компанию ООО «Гидравия» www.hydravia.com

Рисунок 1

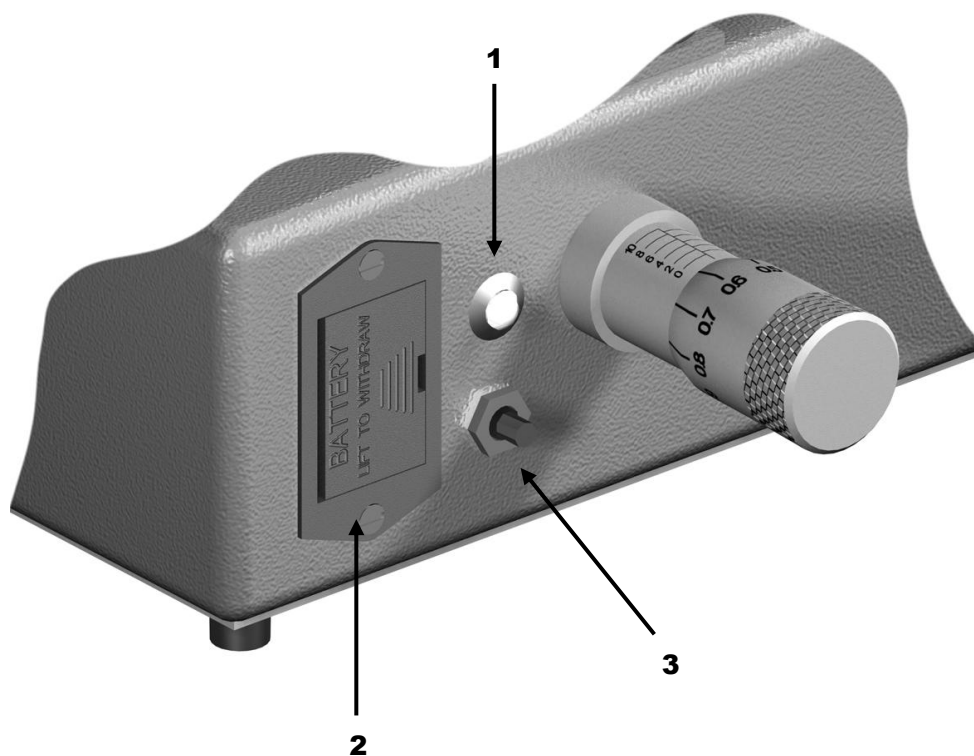


Рисунок 2

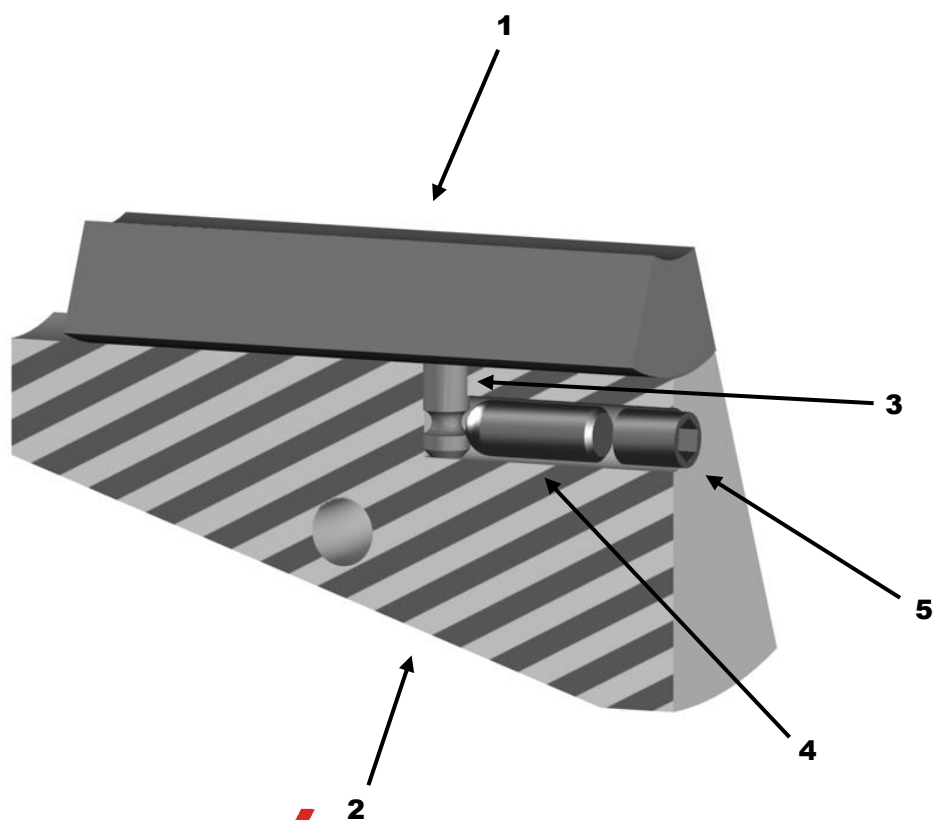
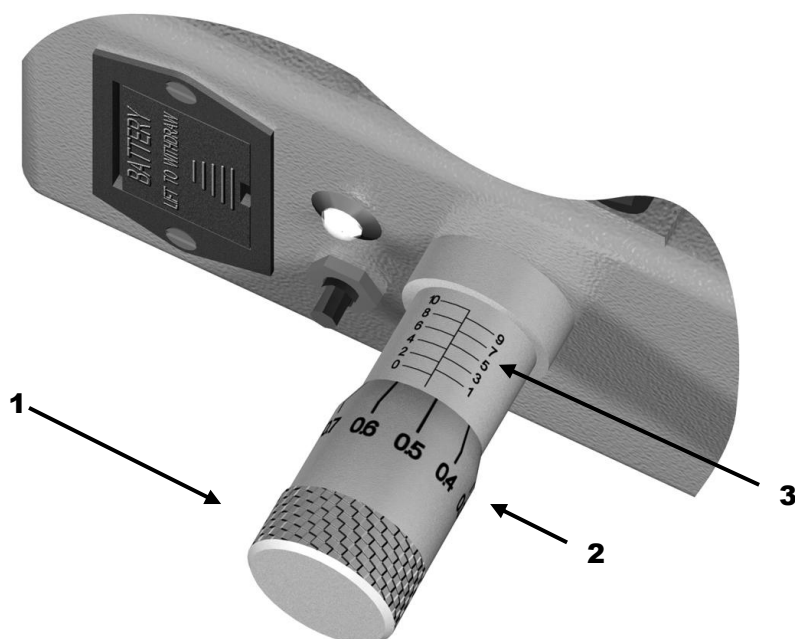


Рисунок 3



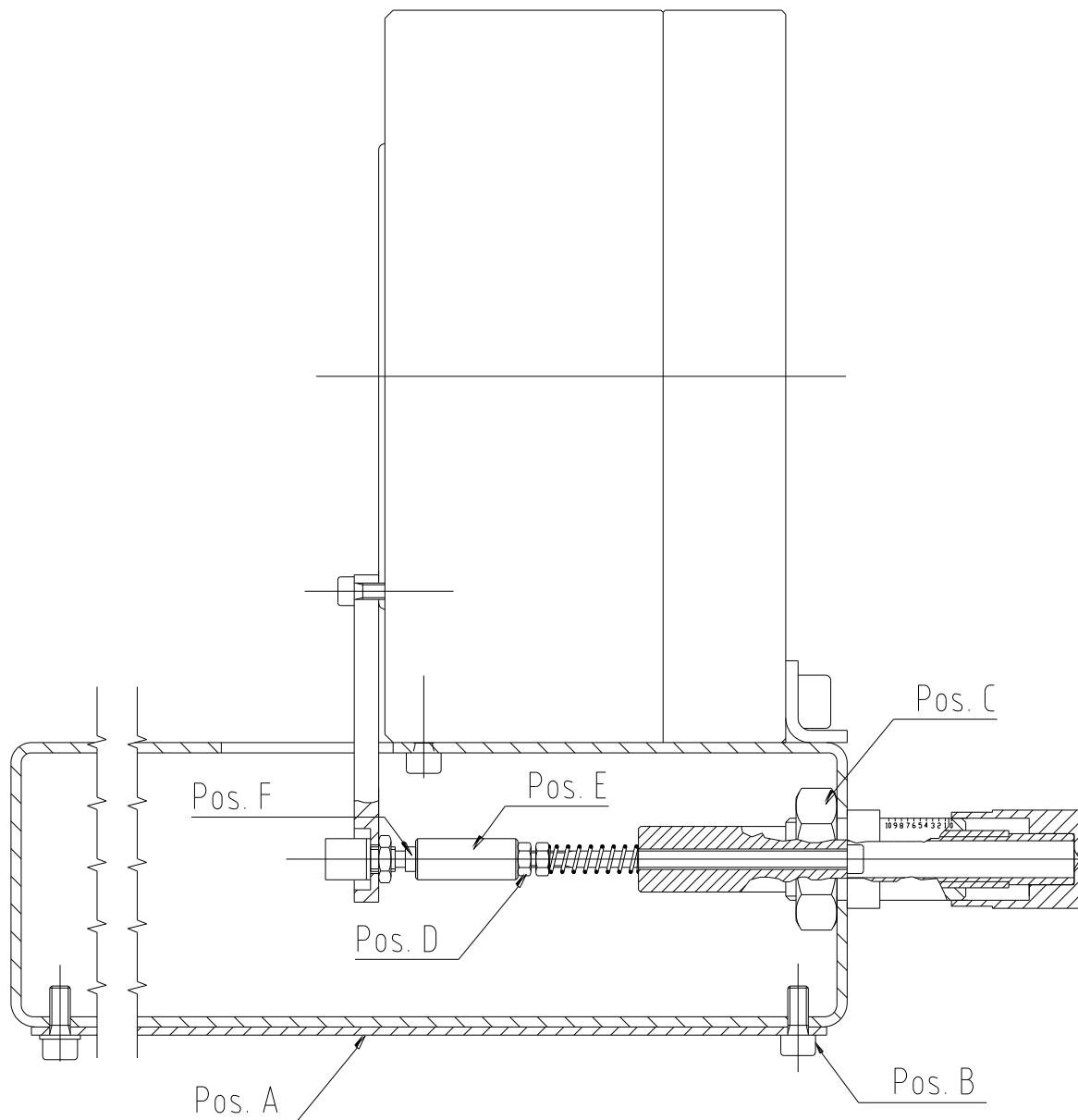
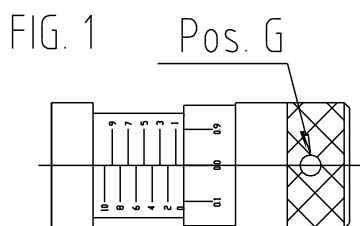


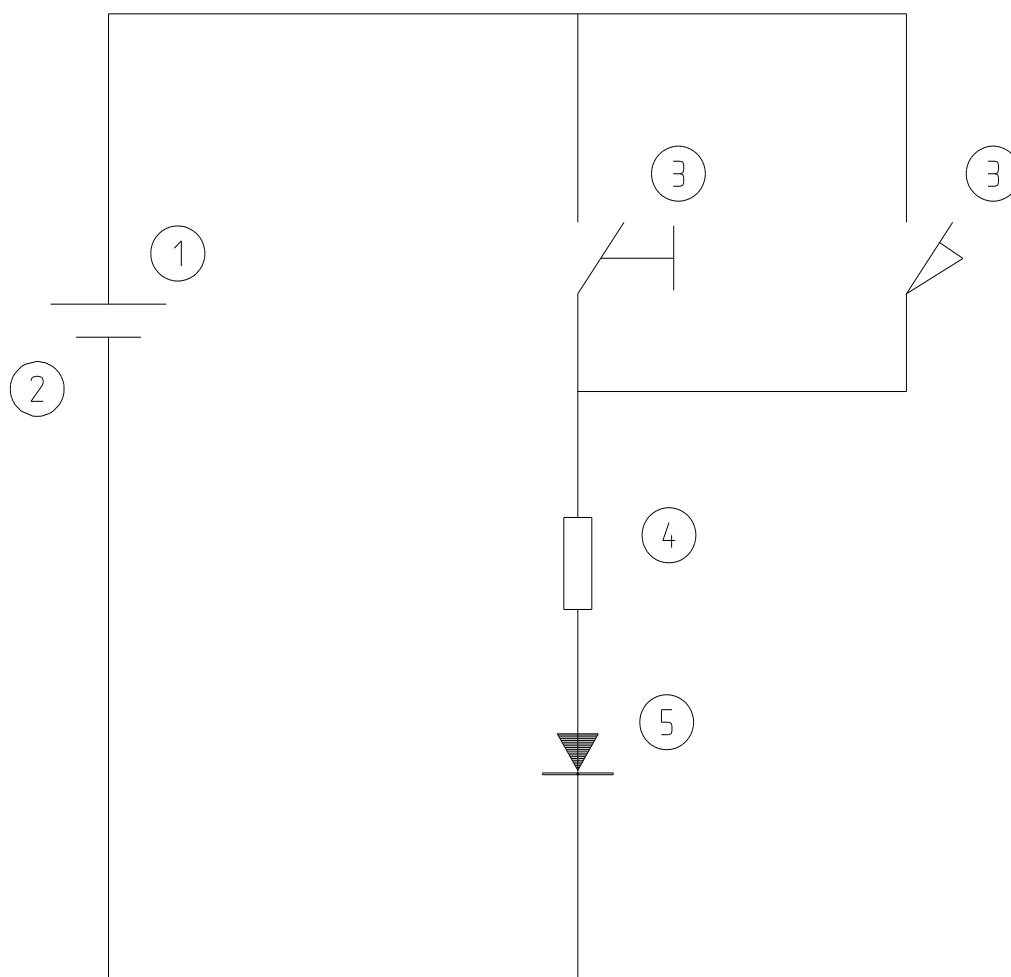
Рисунок 4

Рисунок 5



Электрическая схема

1	Батарея 9V
2	Держатель батареи
3	Кнопка
4	Резистор
5	Индикатор

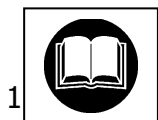


Правила техники безопасности

Убедитесь в том, что станок установлен на ровной поверхности.

Выберите достаточное по размеру помещение.

Производитель не несет никакой ответственности за повреждения, причиненные по небрежности при несоблюдении данной инструкции.



1. **НИКОГДА НЕ НАЧИНАЙТЕ РАБОТЫ** до тех пор, пока не прочитали инструкцию и не поняли все пункты.



2. **ВНИМАНИЕ!** Неправильное применение оборудования может быть опасно и повлечь серьезные травмы, поэтому никогда не прикасайтесь к движущимся частям и держитесь от них на расстоянии.

3. Работа на станке будет безопасна при соблюдении нижеприведенных правил.
4. **ВНИМАНИЕ!** Это очень важно! **Вся работа на станке производится одним рабочим.**
5. Никогда не пытайтесь работать с превышением рабочего давления станка. Это может быть очень опасно для оператора станка.
6. Данная инструкция выдается рабочему, работающему на оборудовании, и хранится у него. Ответственность за это лежит на владельце оборудования.



7. Защитный кожух никогда не снимается и не перемещается.

8. Перед подключением питания убедитесь в наличии необходимой защиты от превышения напряжения и короткого замыкания (также рекомендуется использовать защиту от минимального напряжения).



9. При работе обязательны рабочая одежда и защитные перчатки.

10. К работе на станке могут допускаться только квалифицированные совершеннолетние сотрудники (для неквалифицированных рабочих прохождение обучения обязательно).
11. Во время работы всегда следуйте инструкции и обозначениям на машине
12. Наше оборудование создано с учетом всех существующих требований безопасности, поэтому еще раз советуем строго следовать данной инструкции.
13. Движущиеся части должны содержаться в чистоте и быть хорошо смазанными каждые 6 месяцев.
14. Для поддержания первоначальных характеристик и сертификационных данных должны использоваться оригинальные запасные части.
15. Не используйте пневмогидравлический насос во время технического обслуживания или замены инструментов.
16. По окончании эксплуатации обязательно верните ранее снятые защитные приспособления.
17. Не держите руки в непосредственной близости от области опрессовки, когда мотор включен. При опрессовке рукава будьте уверены, что ваши руки находятся на дистанции более 120 мм от области опрессовки.
18. Предел использования:

Hydravia ltd Saint-Petersburg www.hydravia.com

- Машина не может использоваться в месте, где она может быть случайно повреждена.
- Машина не может использоваться в естественной окружающей среде
- Не оставляйте машину в среде, которая не предназначена для хранения и может принести вред ее компонентам.

19. Станок может представлять опасность при некорректном использовании, скрупулезно следуйте инструкции при обслуживании станка.



20. Запрещается пускать животных, входить в рабочую зону или прикасаться к движущимся частям.

21. Не допускайте попадания изделий из пластика, стекла и аналогичных материалов в область опрессовки.

22. Не пытайтесь ремонтировать станок сами, всегда обращайтесь к производителю.

Утилизация масла

Не сбрасывайте отработанные масла в окружающую среду. Следуйте законам утилизации отходов вашей страны и/или ЕС.

Характеристики машины

Перед вами мощная, удобная, легкая в обслуживании машина, спроектированная для опрессовки гидравлических рукавов. Машина не требует технического обслуживания помимо регулярного смазывания компонентов.

Краткий перечень основных частей машины:

- Металлический каркас, который поддерживает пневмогидравлический насос и опрессовочный узел.
- Рабочий модуль, состоящий из цилиндра с поршнем и зажимов, в которые вставляются обжимные кулачки.
- Движущий узел, состоящий из пневмогидравлического насоса, с баком для масла.
- Возврат поршня обеспечивается за счет пружин возврата.
- Системы безопасности, обеспечивающие защиту против рисков, возможных при производстве.

Технические характеристики	TUBOMATIC H47 PI
Сила сжатия, т	100 т.
Максимальный диаметр разжатия, мм	59
Максимальное раскрытие кулачков, мм *	20
Диапазон обжима, мм	10 - 46
Мощность	1”
Максимальная длина кулачков	65 мм
Максимальное давление, БАР	Макс. 7 бар
Габариты макс. (mm)	400x390x280
Вес (Kg)	36 кг
Управление	ручное

*Добавьте это значение к минимальному диаметру обжатия кулачка, который Вы используете, и Вы получите – значение максимального раскрытия кулачков.

Перемещение/транспортировка

Станок легкий, его можно перемещать одному человеку. Тем не менее, важно знать при этом:

- При перемещении станка убедитесь в том, что бак с маслом закрыт, не перевернется и не накренится, т. к. это приведет к разливу масла.
- Перемещать станок можно только при помощи ручки для переноса. Не держитесь за другие механические части станка.
- Избегайте ударов и встрясок во время подъема и перемещения.
- Если возникает необходимость в перевозке станка очень важно обеспечить твердую и ровную поверхность в транспортном средстве, обязательно закрепляйте станок, и следите за тем, чтобы центр тяжести станка не был слишком высоко, во избежание несчастных случаев.

ОСВЕЩЕНИЕ

Оборудование не имеет собственного освещения, поэтому должно использоваться в освещенном помещении. При невозможности обеспечить хорошую видимость на рабочем участке использование оборудования запрещается.

Техническое обслуживание

- Поверхность всех двигающихся частей всегда должна быть смазана (производите смазку каждые 6 месяцев). Рекомендуемая смазка – KLUBER STABURAGS NBV 30 – или ее эквивалент (вязкость стандартного масла DIN 51561 mm²/s при 40С 500 – до 100С 31).
- Регулярно проверяйте уровень масла и добавляйте, если это необходимо. (рекомендуемое масло SHELL TELLUS S32)
- Проверяйте работу насоса, а также плотность всех соединений.
- Регулярно проверяйте исправность сигнального индикатора (Позиция 1 на рисунке 1), который сообщает, что желаемый диаметр достигнут, путем нажатия кнопки (Позиция 3 рисунка 1). При необходимости замените батарею (Позиция 2 рисунок 1) после открытия соответствующего отсека для батареи.
- Регулярно проверяйте работу всех сигнальных индикаторов.
- Ежедневно проверяйте износ и читаемость всех надписей и предупреждений на станке.
- Регулярно проверяйте, чтобы все болты были надежно закреплены.

Перед началом работы

1. Надежно установите станок.
2. Подключите станок к компрессору, для корректной работы станка необходимо давление в 5-7 БАР. Мы рекомендуем использовать смазочный и фильтрующий блок.
3. Убедитесь в том, что уровень масла достаточен и бак с маслом закрыт.
4. Убедитесь в том, что поверхность всех двигающихся частей смазана тонким слоем масла. Рекомендуем смазывать каждые 6 месяцев.
5. Проверьте работу индикатора, нажмите на кнопку, как показано на рисунке 1 Поз. 3, индикатор должен загораться каждый раз, когда достигается установленный вами диаметр обжима.

Внимание: Транспортная крышка бака должна быть заменена на постоянную (поставляется в комплекте)

Внимание: В случае возникновения каких-либо вопросов, связанных с непониманием процесса эксплуатации, Вам лучше обратиться к специалистам ООО «Гидравия» www.hydravia.ru

Выбор кулачков

В данной таблице представлены все комплекты кулачков к станку, указаны их коды и диаметры обжима для каждого кулачка.

При необходимо можно заказать кулачки других диаметров.

Артикул	Минимальный диаметр опрессовки Ø (mm)	Максимальный рекомендуемый диаметр опрессовки Ø (mm)	Длина кулачка
TUBH47D10	10	12	55
TUBH47D12	12	14	55
TUBH47D14	14	16	55
TUBH47D16	16	19	55
TUBH47D19	19	22	55
TUBH47D22	22	25	55
TUBH47D25	25	29	65
TUBH47D29	29	34	65
Держатели кулачков	39	46	64

Замена кулачков

Выберете необходимые кулачки в зависимости от типа рукава и фитинга, которые собираетесь опрессовать.

1. Разожмите челюсти станка до максимума.
2. Возьмите кулачок (поз.1 рис.2), и вставьте его в зажим (поз.2 рис.2), держатель фиксирует кулачок в специальном пазе (поз.3 рис.2) и блокирует на прессующем устройстве (поз. 4 рис.2). Прodelайте то же самое со всеми остальными кулачками.
3. Для отсоединения кулачка надавите на кулачок, чтобы центровочный штифт вышел из прессующего устройства.

Внимание! Со временем давление прессующего устройства (поз. 4 рис.2) внутри держателя кулачка на центровочном штифте (поз.3 рис.2) может снизиться. Необходимо наладить или заменить при помощи стопорного штифта (поз. 5 рис.2).

Замена и настройка концевого выключателя TUBOMATIC H47 PI

Для замены и настройки концевого выключателя следуйте инструкции:

1. Снимите крышку (рис.4, п.А), расположенную в нижней части машины, предварительно открутив 6 болтов М5 (рис.4, п.В)
2. Открутите гайку М20 (рис.4, п.С)
3. Извлеките концевой выключатель.
4. Прежде чем установить новый концевой выключатель, убедитесь, что регулятор на шкале лимбуса установлен 0 (если нет, установите на 0)
5. Установите новый концевой выключатель, зафиксируйте при помощи гайки М20 (рис.4, п.С)
6. Чтобы отрегулировать датчик, вставьте в опрессовочную зону рукав (лучше наибольшего диаметра), который соответствует установленным в механизм кулачкам. Например, вставьте рукав с наружным диаметром 12 мм с кулачками 12 мм.
7. Включите машину, пока кулачки не достигнут рукава, убедитесь что рукав зафиксирован (немного сдавлен).
8. Как только рукав зафиксирован, и сигнал концевого выключателя включен, проверьте, чтобы активатор датчика (рис.4 п.Ф) был установлен на минимуме.
9. Зафиксируйте ограничитель (рис.4, п.Е) с помощью гайки (рис.4, п.Д)
10. Если в конце фазы 7, сигнал концевого выключателя выключен, ослабьте гайку (рис.4, п.Д), поверните ограничитель(рис.4, п. Е) пока не загорится сигнал концевого выключателя и зафиксируйте гайку (рис.4, п. Д)
11. Установите крышку (рис.4, п.А) и зафиксируйте ее болтами М5 (рис.4, п. В)

Начало работы

Перед началом работы еще раз внимательно перечитайте инструкцию.

1. Подсоедините компрессор с станку. (макс. 7 БАР)
2. Внимательно просмотрите обжимные таблицы производителя фитингов и выберите нужный диаметр обжима. Исходя из этого диаметра, по таблице приведенной в данной инструкции выберете комплект кулачков.
3. Скомплектуйте рукав фитингом и опрессовочной муфтой.
4. Необходимо установить диаметр обжима с помощью системы управления обжимом (рис.3). При установке желаемого диаметра опрессовки необходимо помнить, что каждый миллиметр, на который поворачивается ручка управления (поз.1 рис.3) на линейке (поз.3 рис.3), соответствует изменению диаметра кулачка при раскрытии на ± 1 мм. Когда на линейке ручки управления указан 0, необходимый диаметр достигнут. Каждое деление шкалы соответствует $\pm 0,1$ мм на диаметре (поз.2 рис.3).

Например, необходимо обжать рукав до диаметра 21 мм. Выбираем кулачки диаметром 19 мм. Устанавливаем кулачки. Учитывая, что разница между диаметрами составляет 2 мм, ручка управления должна пройти 2 полных оборота до момента, когда остановится на значении «2» по отношению к линейке.

5. Вставьте рукав с фитингом и муфтой.
6. Начните опрессовывать рукав пока кулачки не сожмут муфту.
7. Как только заданный диаметр будет достигнут, загорится сигнал на передней части станка.



Внимание: Как только загорелся сигнал достижения диаметра опрессовки, остановите работу насоса.

Контакты производителя:

OP S.r.l. Via Serpente 97 25131 Brescia Italia Tel. +39.030.3580401 Fax. +39.030.3580838